

Automatic backwash filter type OptiFil-350-1080-L Automatischer Rückspülfilter Typ OptiFil-350-1080-L

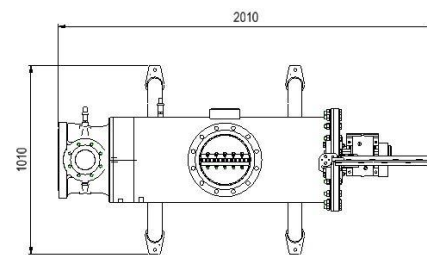
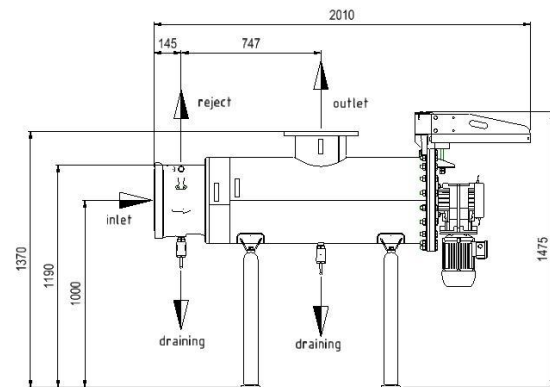
General Data / Allgemeine Daten

Recommended flow rate / Empfohlener Durchsatz	220 – 3.080 gal/min* / 50 – 700 m ³ / h*
Min. working pressure / Min Betriebsdruck	29 – 58 psi* / 2 – 4 bar*
Max. working pressure / Max Betriebsdruck	145 psi / 10 bar
Max. working temperature / Max. zul. Betriebstemperatur	212 °F / 100 °C
Net weight / Nettogewicht	~550 kg
Volume / Volumen	58 gal / 220 l
Filter fineness down to / Filterfeinheit bis zu	50 µm

* Selection to be qualified by Lenzing / Auswahl erfolgt durch Lenzing

Connections / Anschlüsse

Inlet / Einlauf	10" / DN250
Outlet / Auslauf	10" / DN250
Reject / Reject	4" / DN100
Drain / Entleerung	1"
Pressure measurement / Druckmessung	1/2"



Backwashing / Rückspülung

Reject volume Rückspülmenge	10.6 gal / 50 l
Backwash time Dauer Rückspülung	~4 sec. / ~4 Sek.

Energy supply / Energieversorgung

Power / Leistung	1.1 kW / 1,1 kW
Frequency / Frequenz	60 Hz / 50 Hz
Voltage / Spannung	3 × 400 – 500V
Rated current / Nennstrom	4.17 A / 4,17 A
Pressurized air / Druckluft	min. 58 psi / 4 bar